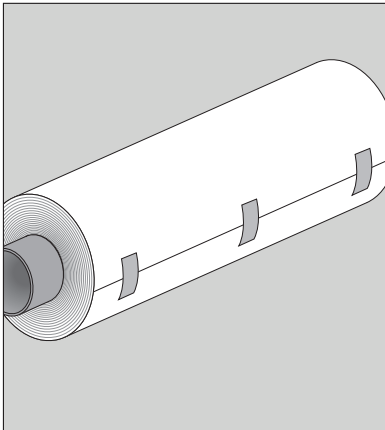
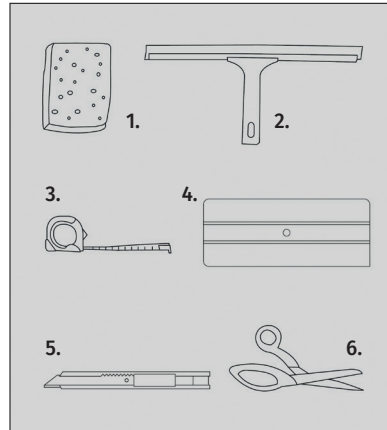


v. 12/2018



Squid® sollte bis zur Installation auf dem Wickelkern eng aufgewickelt bleiben. Wir empfehlen drei straff angebrachte Klebestreifen zur Fixierung des Produktes, gleichmässig verteilt, links aussen, in der Mitte und rechts aussen, damit sich der Stoff nicht frei bewegen kann.



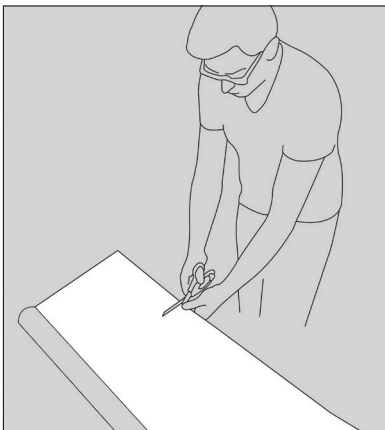
Hilfsmittel: Utensilien zur Fensterreinigung (1 und 2), Massband (3), Kunststoff-Rakel (4), Edelstahl-Cutter mit Abbrechklingen (5), Schere (6).



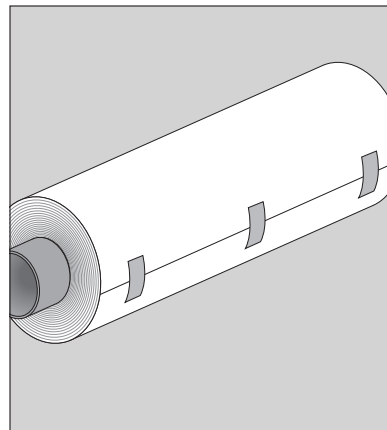
Fenster gründlich mit Wasser und Ammoniak oder alkoholhaltigem Putzmittel reinigen und entfetten. Fenster mit einem fusselfreien Tuch trocknen, damit keine Rückstände bestehen bleiben.



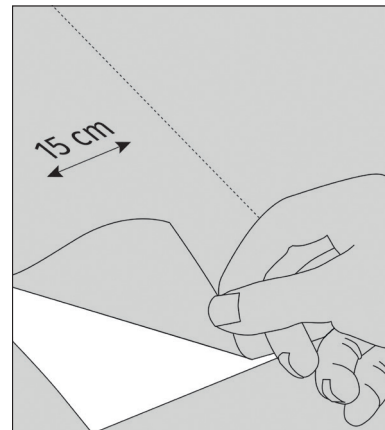
Messen Sie die Fensterbreite und Fensterhöhe.



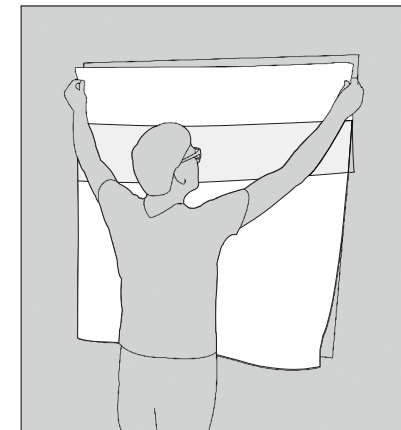
Squid® zuschneiden, je Seite ca. 5 cm für den Beschnitt zugeben.



Restliches Material ggf. wieder fest auf den Wickelkern aufrollen und mit drei Klebestreifen fixieren. Wird Squid® nicht straff genug auf den Wickelkern gerollt und fixiert, können sich dauerhafte Blasen oder Falten in der Textilie bilden.

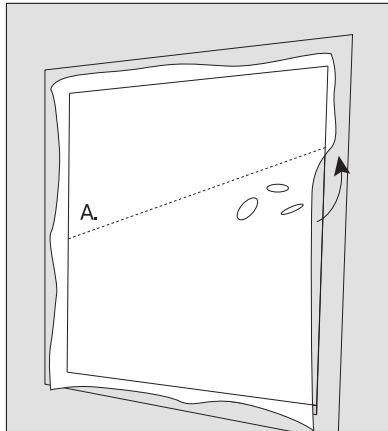


Trägerfolie ca. 15 cm vom Gewebe abziehen und umlegen.



Squid® oben am Fenster anbringen und mit leichtem Druck auf die Glasfläche andrücken. In ca. 15 cm Abschnitten die Trägerfolie von oben nach unten abziehen und Squid® jeweils von der Mitte aus, nach aussen auf das Glas streichen.

v. 12/ 2018



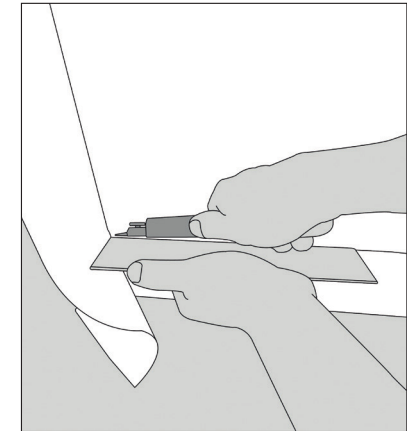
Sollte es zu Blasen oder Falten kommen, das Gewebe ohne Spannung nach oben ablösen, bis der Bereich der Blasen oder Falten gelöst ist (A).



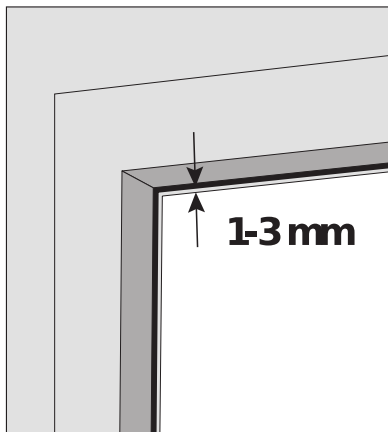
Squid® wieder leicht auf das Fenster anbringen, während das Gewebe mit der Hand oder einer Raker angestrichen wird. Falten oder Blasen nie mit Raker nach aussen drücken, dies kann zu dauerhaften Deformationen des Textils führen.



Wenn das Klebetextil, blasen- und faltenfrei auf dem Fenster aufgebracht wurde, kräftig mit der Raker andrücken – von der Fenstermitte nach aussen (siehe Pfeile), auch die Ränder und Ecken.



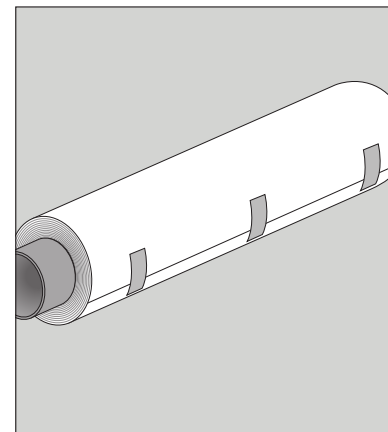
Platzieren Sie die Raker über der Silikonfuge, damit Sie das überstehende Gewebe sauber mit dem Messer (Cutter) wegschneiden können. Der Schnitt sollte durch einen gleichmässigen Druck und einem scharfen Winkel erfolgen.



Für ein optimales Ergebnis werden 1-3 mm Abstand zwischen Silikonfuge und Squid® empfohlen.



Squid® mit der Raker und mit starkem Druck (ca. 10 kg) auf dem Glas andrücken, ganze Fläche horizontal und vertikal bearbeiten, um den Kleber zu aktivieren. Die Kleberaktivierung ist Voraussetzung, um Blasenbildung zu vermeiden.



Sollte Gewebe übrigbleiben, wird empfohlen, die Originalverpackung zu verwenden. Squid® eng auf den Wickelkern aufwickeln und mit 3 Klebestreifen straffen (links aussen, in der Mitte und rechts aussen).



Viel Freude mit Squid®!